

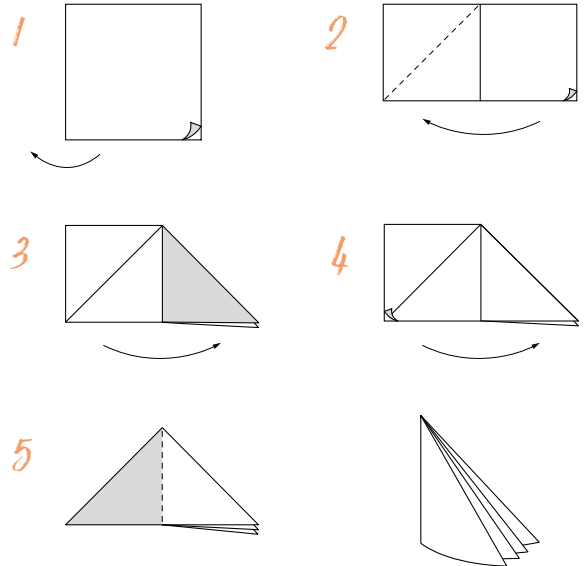
HOME[®]
FASHION

Servietten
- falten -

#1

doppelter Tafelspitz

1. Die gefaltete Serviette einmal aufklappen, sodass ein Rechteck entsteht. Die offene Seite zeigt nach unten.
2. Die untere rechte Ecke diagonal auf die untere linke Ecke umschlagen, aber nicht falten.
3. Nun das entstandene Dreieck nach rechts umlegen.
4. Den Schritt 2 auf der linken Seite wiederholen. Dazu die untere linke Ecke diagonal auf die untere rechte Ecke umschlagen, aber nicht falten.
5. Nun das entstandene Dreieck nach rechts umlegen und den Tafelspitz aufstellen.



#2

Bestecktasche

1. Die Serviette ausbreiten und einmal diagonal falten. Das Motiv zeigt nach außen.

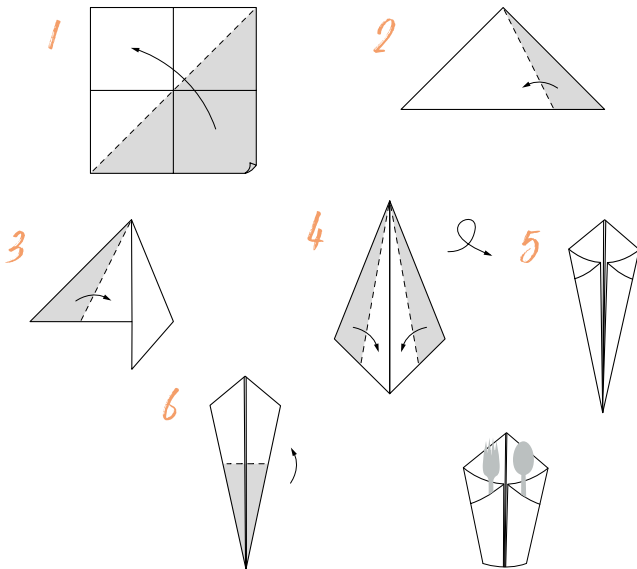
2.|3. Die rechte Spitze senkrecht zur Mitte falten. Mit der linken Spitze wiederholen.

4. Nun nochmals beide Seiten senkrecht zur Mitte falten.

5. Wenden.

6. Nun die Spitze nach oben klappen. Hier kann die Größe der Tasche variiert werden.

Anschließend wieder wenden und mit Besteck befüllen.



#3

Körbchen

1. Die Serviette mit dem Motiv nach unten ausbreiten und alle 4 Ecken zum Mittelpunkt falten.

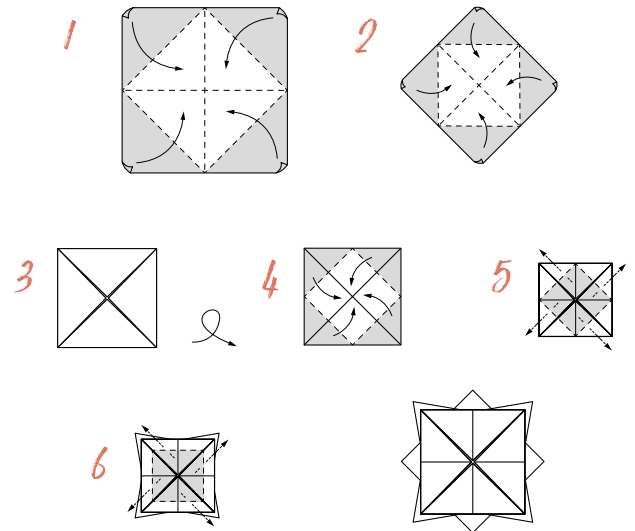
2. Schritt 1 wiederholen und alle Ecken zur Mitte falten.

3.|4. Serviette wenden und erneut alle 4 Ecken zur Mitte falten.

5. Nun vorsichtig die Ecken auf der Unterseite hervorziehen und in Form bringen.

6. Die 4 Spitzen, welche sich noch unter dem Körbchen verbergen, nach außen umschlagen.

Etwas Nacharbeit ist hier nötig, da die Ecken bei der Ausführung leicht verrutschen können.

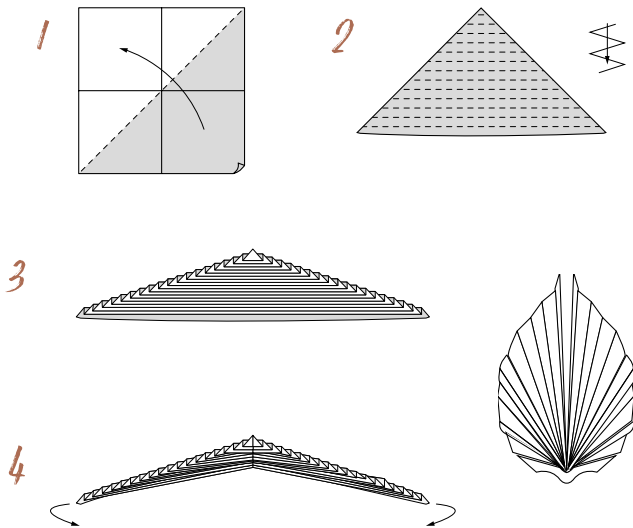


#4

Blatt

1. Die Serviette ausbreiten und einmal diagonal falten. Das Motiv zeigt nach außen.
2. | 3. Die Serviette wie eine Ziehharmonika zusammenfalten und gut falzen.
4. Die Enden zusammenklappen, sodass sie sich in der Mitte treffen.

Für einen besseren Halt können die Spitzen zusammengedreht werden. Das Blatt kann außerdem mit einem Schleifenband fixiert oder einfach in ein Glas gestellt werden.

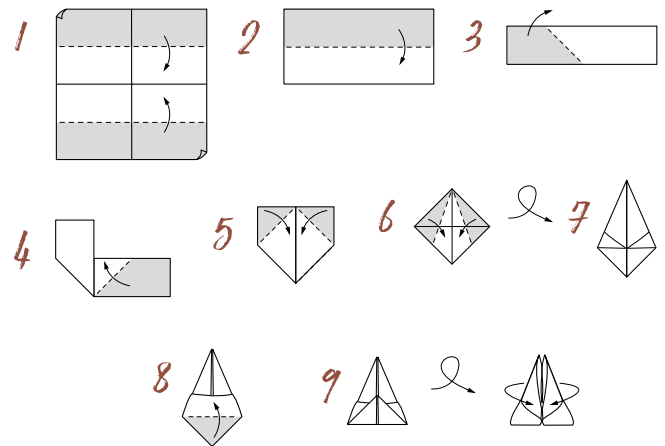


#5

Osterhase

1. Die Serviette mit dem Motiv nach unten ausbreiten. Das obere und untere Viertel zur Mittellinie falten.
2. Die Serviette halbiert zusammenfalten.
3. | 4. Die linke Seite rechtwinklig zur Mitte nach oben falten und mit der rechten Seite wiederholen.
5. Die oberen Ecken nach unten falten, sodass sich ein Quadrat ergibt.
6. | 7. Die äußeren Ecken zur Mitte hin falten. Serviette wenden.
8. | 9. Die untere Spitze nach oben falten. Die Serviette wenden und beide Hälften aufeinander klappen.

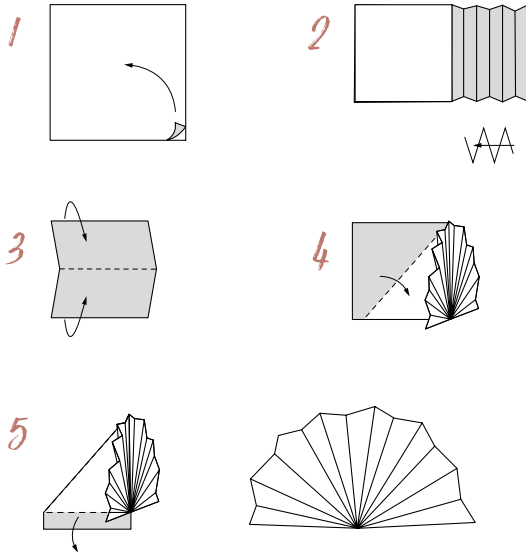
Für mehr Halt kann der Hase von unten mit einer Büroklammer fixiert werden.



#6

stehender Fächer

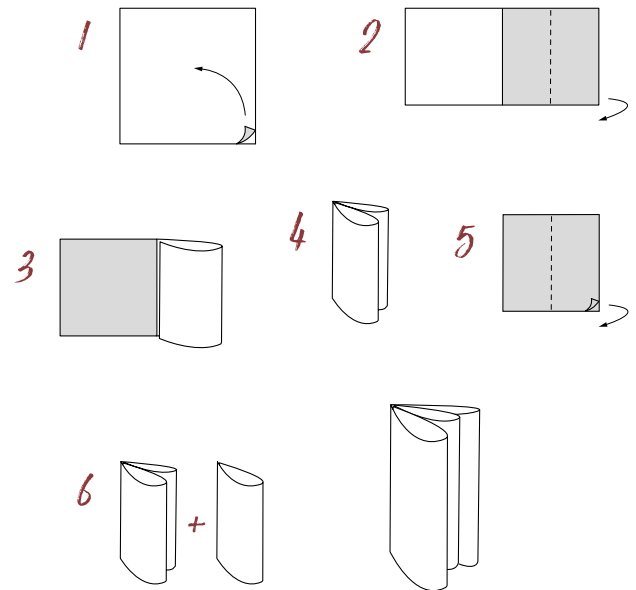
1. Die gefaltete Serviette einmal aufklappen, sodass ein Rechteck entsteht. Die offene Seite zeigt nach unten.
2. Die Serviette wie eine Ziehharmonika bis zur Mitte zusammenfalten und gut falzen.
3. Die Falten liegen nach unten. Von oben ist nur das Quadrat zu erkennen. Nun die Serviette mittig nach oben falten.
4. Die linke obere Ecke am Fächer entlang nach unten klappen.
5. Das überstehende Stück als Stütze umfalten. Den Fächer öffnen und drapieren.



#7

Welle

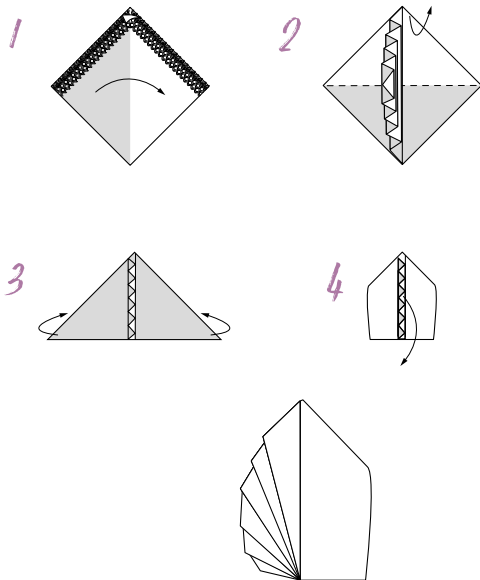
1. Die gefaltete Serviette einmal aufklappen, sodass ein Rechteck entsteht. Die offene Seite zeigt nach unten.
2. Die rechte Hälfte zur Mitte umschlagen aber nicht falzen!
3. Schritt 2 wiederholen und die linke Hälfte zur Mitte umschlagen ohne sie zu falzen.
4. | 5. Eine zweite gefaltete Serviette nehmen und einmal umschlagen.
6. Nun die zweite Serviette in die erste stecken und drapieren.



#8

Pfauenrad

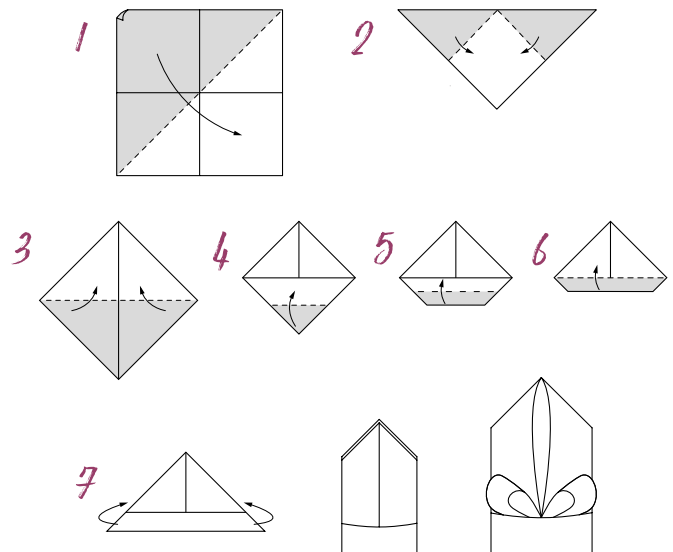
1. Die gefaltete Serviette zeigt mit den 4 offenen Lagen nach oben. Die linke Seite ist ebenso offen. Nun die oberste Lage der linken Seite wie eine Ziehharmonika bis zur Mitte zusammenfalten und gut falzen.
2. Die untere Hälfte nach hinten umfalten, sodass ein Dreieck entsteht.
3. Die beiden Spitzen nach hinten führen und ineinander stecken.
4. Den Fächer der Vorderseite öffnen und drapieren.



#9

Königsschleppe

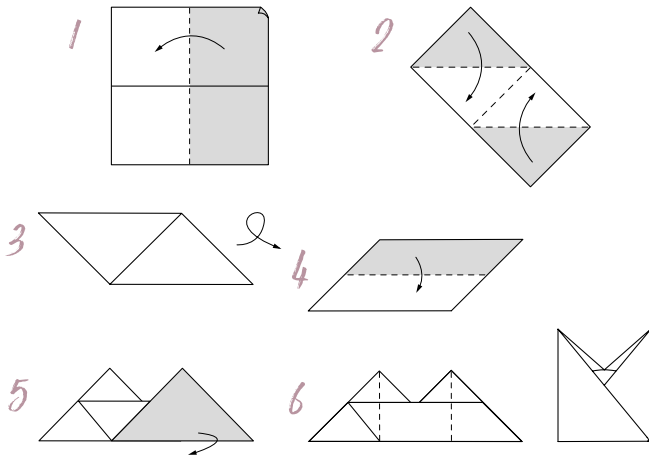
1. Die Serviette ausbreiten und einmal diagonal falten. Das Motiv zeigt nach außen.
2. Die beiden Spitzen zur Mitte falten.
3. Die unteren zwei Spitzen nach oben falten.
4. | 5. | 6. Die untere Spitze zur Mitte falten und diesen Schritt zweimal wiederholen. Es entsteht wieder ein Dreieck.
7. Die rechte und linke Ecke werden nach hinten umgeschlagen und ineinander gesteckt. Die so entstandenen losen Ecken nach unten ziehen oder dekorativ in den Rand stecken.



#10

Bischofsmütze

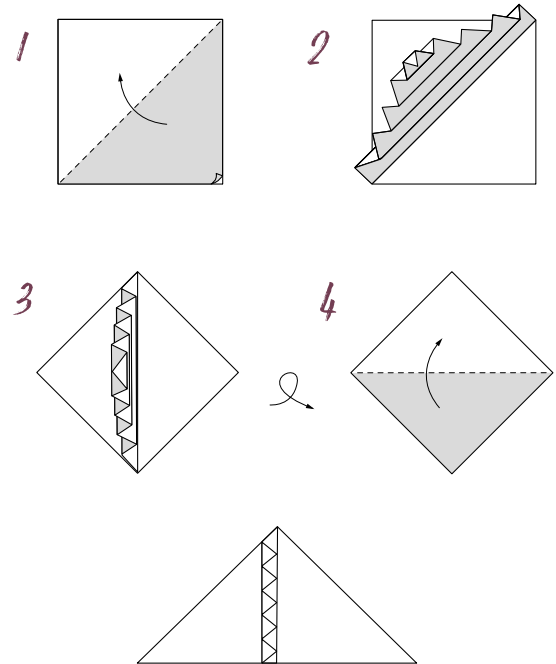
1. Die Serviette mit dem Motiv nach unten ausbreiten und nach links falten.
Das entstandene Rechteck um 45° drehen.
2. Die obere linke Ecke nach unten falten.
Die untere rechte Ecke nach oben falten.
Es entsteht eine Raute.
3. Die Raute wenden.
4. Die obere Hälfte nach unten falten, ohne das linke hintere Dreieck umzuschlagen.
Das rechte Dreieck nach vorn umschlagen.
5. Das rechte vordere Dreieck an der Unterkante entlang nach Hinten umschlagen.
6. Nun die linke und rechte Spitze der Serviette nach vorn ineinander stecken und drapieren.



#11

Plissee

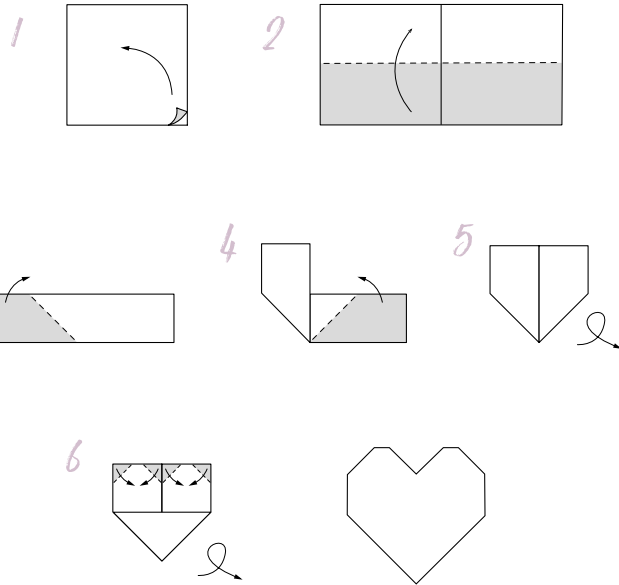
1. Die oberen 2 Lagen der gefalteten Serviette diagonal zur linken oberen Ecke falten.
2. Das Dreieck von der Falzkante wie eine Ziehharmonika falten und gut falzen.
3. Die Serviette wenden.
4. Die untere Spitze nach oben zu einem Dreieck falten.



#12

Herz

1. Die gefaltete Serviette einmal aufklappen, sodass ein Rechteck entsteht. Die offene Seite zeigt nach unten.
2. Die obere Hälfte nach unten falten und gut falzen.
3. | 4. Die linke Seite rechtwinklig zur Mitte nach oben falten und mit der rechten Seite wiederholen.
5. Die Serviette wenden.
6. Die oberen Ecken nach unten falten.
Die Serviette wieder wenden.

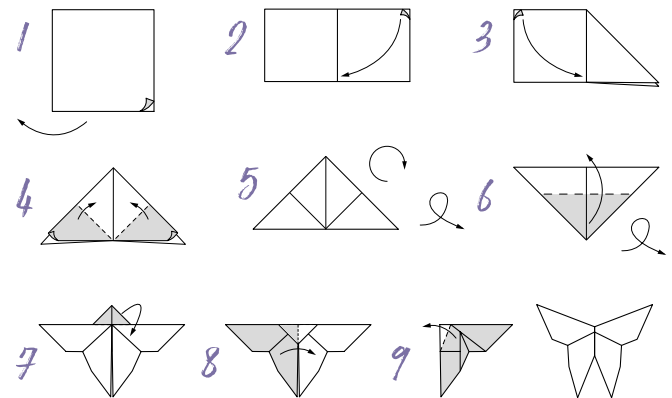


#13

Schmetterling

1. Die gefaltete Serviette einmal aufklappen, sodass ein Rechteck entsteht. Die offene Seite zeigt nach unten.
2. Die rechte, obere Ecke nach innen zur Serviettenmitte schlagen, sodass zwei Dreiecke entstehen.
3. Schritt zwei auf der linken Seite wiederholen.
4. Die linke und rechte Ecke nach oben falten.
5. Die Serviette um 180° drehen und wenden.
6. | 7. Die Spitze über die Kante hinaus nach oben falten, Serviette wenden und die Spitze nach vorn umfalten.
8. Die Serviette in der Mitte falten
9. An der Spitze wieder zurückfalten.
Schmetterling drapieren.

Der Schmetterling kann in einer Gabel oder mithilfe einer Büroklammer gehalten werden.

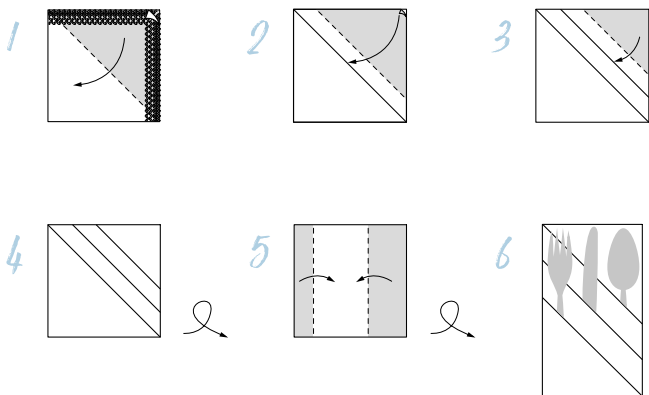


#14

Bestecktasche 2

Bitte eine durchgefärbte Serviette verwenden.

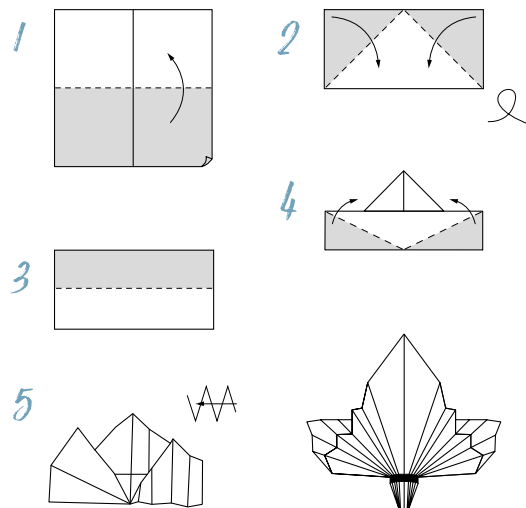
1. Die erste Lage der gefalteten Serviette diagonal nach unten falzen.
2. Die nächste Einzellege mit etwas Abstand zur ersten diagonal nach unten falzen. Die überstehende Ecke unter die erste Lage stecken.
3. Schritt zwei wiederholen und die nächste Einzellege mit etwas Abstand zur zweiten diagonal nach unten falzen. Die überstehende Ecke unter die zweite Lage stecken.
4. Die Serviette wenden.
5. Die linke und rechte Seite nach vorn umschlagen. Tasche wenden und mit Besteck drapieren.



#15

Ahornblatt

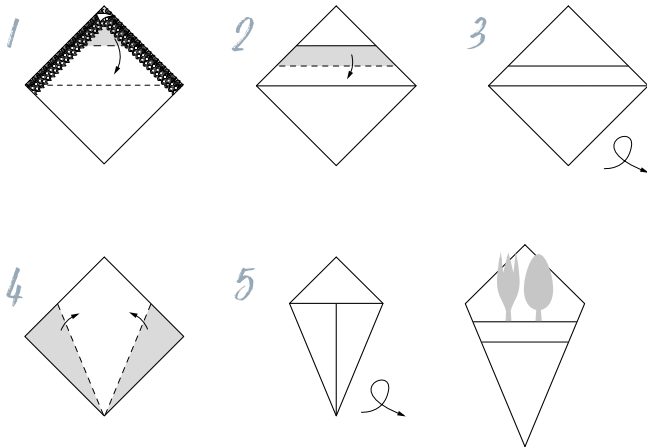
1. Die Serviette mit dem Motiv nach oben ausbreiten und nach oben falten.
 2. Die oberen Ecken der ersten Lage diagonal zur Mitte nach unten falzen. Die Serviette wenden.
 3. Das Rechteck nach unten halbieren.
 4. Die erste Lage der rechten und linken Ecke nach oben falzen.
 5. Die gesamte Serviette von der Mitte beginnend wie eine Ziehharmonika falten und gut falzen.
- Zur Fixierung des Ahornblattes eventuell einen Serviettenring oder Schleifenband verwenden.



#16

Zuckertüte

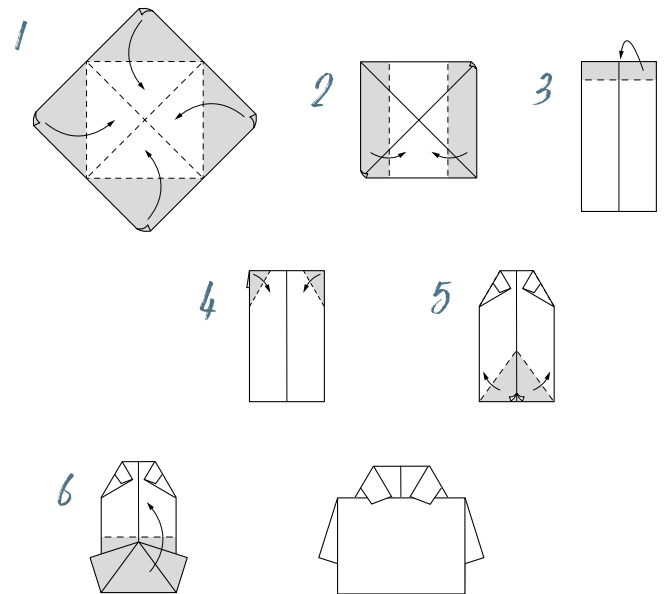
1. Die gefaltete Serviette zeigt mit den 4 offenen Lagen nach oben. Die ersten zwei Lagen nach unten falzen. Die Spitze muss auf der Höhe der Mitte sein.
2. Den umgefalteten Teil erneut nach unten zur Mitte falten.
3. Die Serviette wenden.
4. Die linke und rechte Seite nach vorn umschlagen.
5. Serviette wenden und mit Besteck drapieren.



#17

Hemd

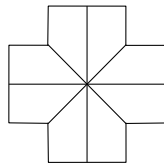
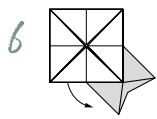
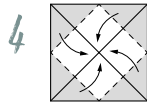
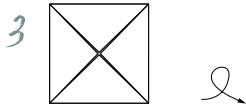
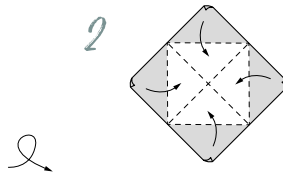
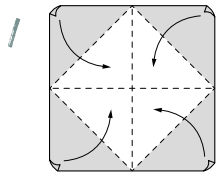
1. Die Serviette mit dem Motiv nach unten ausbreiten und alle 4 Ecken zum Mittelpunkt falten.
2. Die Seiten zur Mitte falten.
3. Eine etwa 3 cm breite Kante nach hinten falten.
4. Die rechte und linke Ecke nach innen falten. Damit entsteht der Kragen.
5. Die Spitzen der oberen Lagen nach außen falten.
6. Den gesamten unteren Teil nach oben falten und die Kanten unter den Kragen schieben.



#18

Kreuz

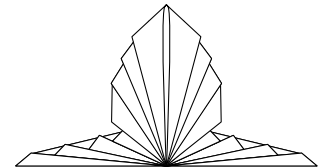
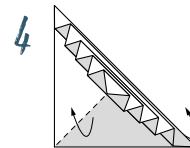
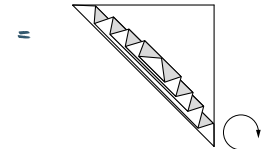
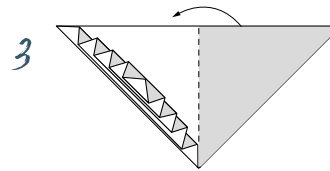
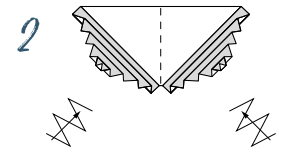
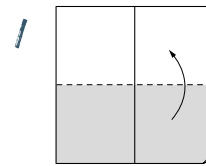
1. Die Serviette mit dem Motiv nach unten ausbreiten und alle 4 Ecken zum Mittelpunkt falten.
2. Serviette wenden und Schritt 1 wiederholen und alle Ecken zur Mitte falten.
3. | 4. | 5. Serviette erneut wenden und wieder alle 4 Ecken zur Mitte falten.
6. | 7. Die Spitzen auf der Unterseite der gefalteten Serviette umschlagen, sodass wieder eine rechteckige Seite entsteht. Diesen Schritt mit alle Spitzen wiederholen.



#19

Pflaenfächer

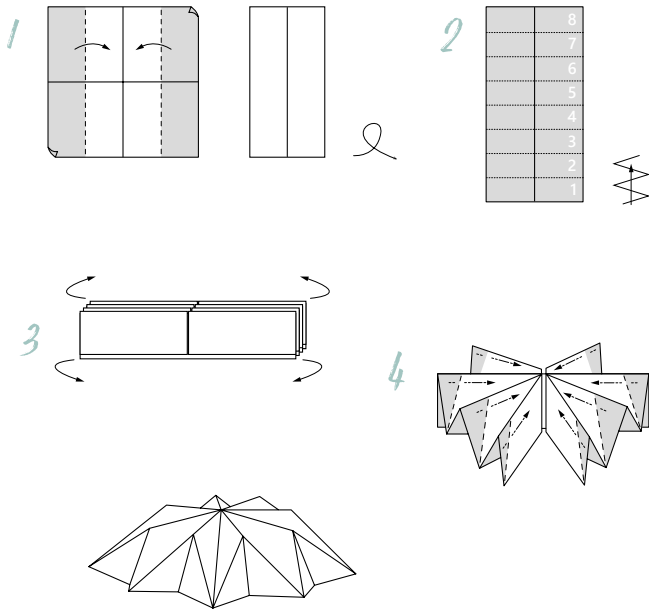
1. Die Serviette mit dem Motiv nach unten ausbreiten und nach oben falten.
2. Die untere linke und rechte Ecke wie eine Ziehharmonika falten und gut falzen.
3. Die Serviette nach hinten zusammenlegen und um 180° drehen. Die offenen Spitzen zeigen nach unten.
4. Diese Spitzen jeweils nach außen aufklappen und den Fächer aufstellen.



#20

Stem

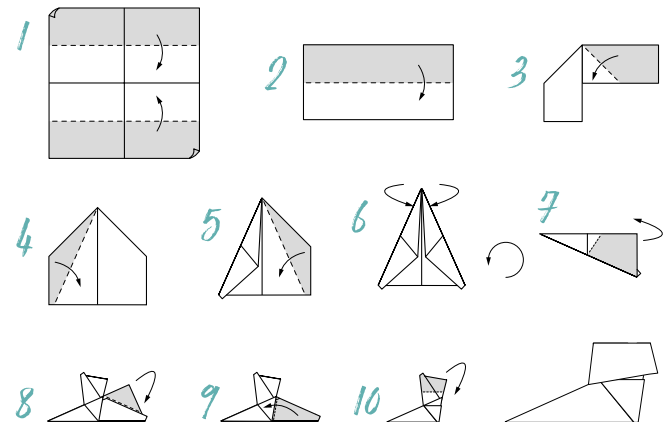
1. Die Serviette mit dem Motiv nach unten ausbreiten. Das linke und rechte Viertel zur Mittellinie falten. Serviette wenden.
2. | 3. Die Serviette in 8 Teile wie eine Ziehharmonika falten. Die Serviette in der Mitte festhalten und kreisförmig auffächern.
4. Die oberen Ecken aller Falten nach innen falten und gut falzen.



#21

Nikolausstiefel

1. | 2. Die Serviette mit dem Motiv nach unten ausbreiten. Das obere und untere Viertel zur Mittellinie falten. Das entstandene Rechteck nochmals halbieren und nach unten zusammenfalten.
3. Die linke Seite rechtwinklig zur Mitte nach unten falten und mit der rechten Seite wiederholen.
4. | 5. Die linke Seite rechtwinklig zur Mitte nach unten falten und mit der rechten Seite wiederholen.
6. Das Dreieck mittig zusammenfalten, wenden und drehen. Die Spitze zeigt nach links.
7. | 8. | 9. Den oberen Teil der rechten Seite entlang der Linie nach oben falten. Nun das freiliegende hintere Dreieck nach unten falten. Die entstandene Spitze seitlich in den Stiefel stecken.
10. Den oberen Teil zur Krempe umschlagen und den Stiefel drapieren.

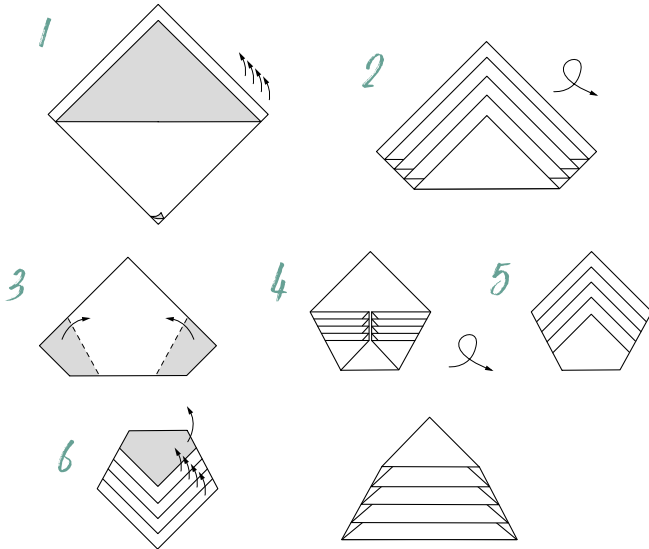


#22

Tannenbaum

Bitte eine durchgefärbte Serviette verwenden.

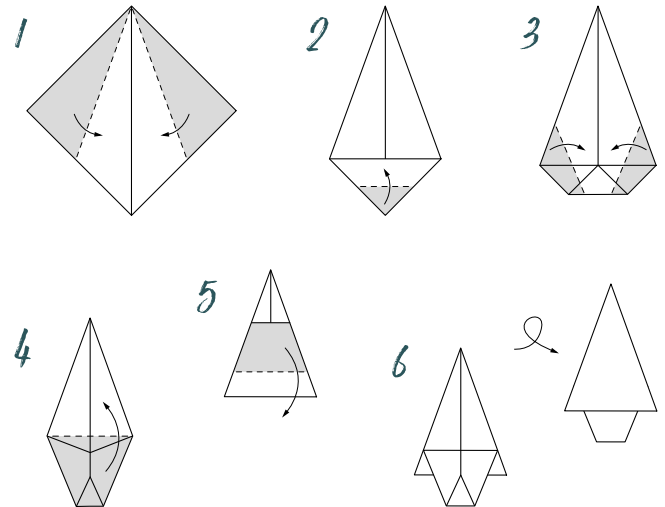
1. Die gefaltete Serviette zeigt mit den 4 offenen Lagen nach unten. Die erste Lage diagonal mit etwas Versatz nach oben falten.
2. Schritt 1 wiederholen und alle Lagen nach oben falten. Serviette wenden.
3. Die linke und rechte Seite zur Mitte falten.
4. | 5. Serviette wenden und um 180° Grad drehen.
6. Jede einzelne Lage nach oben umschlagen ohne sie zu falzen. Ab der zweiten Lage die Spitze unter die vorherige Lage stecken.



#23

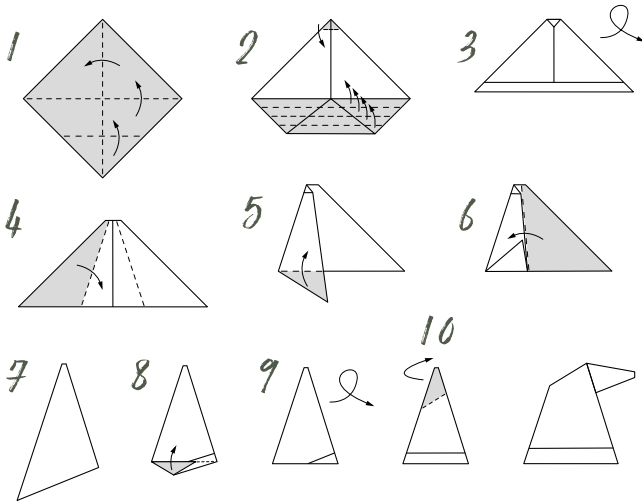
Tannenbaum 2

1. Die Serviette mit dem Motiv nach unten ausbreiten. Eine Spitze zeigt nach oben. Die linke und rechte Seite zur Mittellinie falten.
2. Die untere Spitze zur entstandenen Kante nach oben falten.
3. Die linke und rechte Seite zur Mittellinie falten.
4. Den unteren Teil nach oben falten bis dieser bündig aufliegt.
5. | 6. Den soeben gefalteten Teil mit etwas Abstand zur Falzkante nach unten falten. Dieser ergibt den Stamm. Serviette wenden.



Weihnachtsmitze

1. Die Serviette mit dem Motiv nach oben ausbreiten. Nun diagonal ein Kreuz falzen und wieder aufschlagen. Die untere Spitze nach oben zum Mittelpunkt falten.
2. | 3. Nun den unteren Teil 4 mal umschlagen. Das letzte Mal über die Mitte hinaus. Die obere Spitze nach unten falten. Serviette wenden.
4. Die linke Seite etwas über die Mittellinie hinaus umschlagen und falzen.
5. Die überstehende Ecke nach innen falten.
6. Die rechte Seite etwas über die Mittellinie hinaus umschlagen und falzen.
7. | 8. | 9. Die überstehende Spitze vorsichtig nach innen falten. Gegebenenfalls mehrmals falten, damit die gleiche Größe wie beim umseitigen Rand erreicht wird. Serviette wenden.
10. Die obere Spitze nach hinten falten.





Carl Dietrich GmbH

**Finsterau 31 F, Streckewalde
09518 Großbrückerswalde / GERMANY**

Phone +49 (0)37369 133-0

Fax +49 (0)37369 133-66

E-Mail: info@homefashion.de

Website: www.carldietrich.de

Webshop: www.homefashion.de